

Электроуправляемый карниз система "ЗИМНИЙ САД" RAEX M100

Заказ № _____ Дата принятия _____

Заказчик _____

Дата готовности _____

Транспортная компания _____

Вид упаковки _____

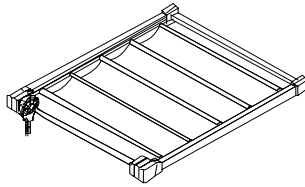
Схема карниза

Карниз № _____

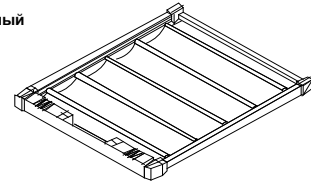
Кол-во карнизов _____ шт.

Линейный размер _____ см.

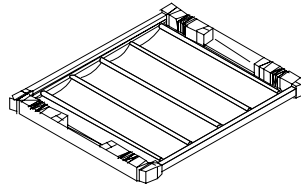
наличный
 безналичным



Ручной



Тандем



Двойной тандем

		Кол-во
	Профиль в сборе	
	Мастер-глайдер	
	Комплект ведущей штанги	
	Комплект телескопической штанги	
	Соединительный элемент	

Привод		Кол-во
	Ручной роторно-цепочный	
	Тандем RAEX M120 40 Вт	
	Тандем RAEX M100 40 Вт	
	Тандем RAEX M130 40 Вт	

Крепление		Кол-во
Фиксатор арт. 505040		

		Кол-во
T-образный профиль арт. 505041		
L-образный профиль арт. 505753		

Проводное управление

Трёхпозиционный выключатель		Кол-во
	Somfy 1 -кан.	
	Raex 1 -кан.	
	Raex 2 -кан.	

Радиоуправление

Радиоприёмники		Кол-во
	Somfy	
	Somfy с кнопкой 1к	
	Raex с кнопкой 1к	
	Raex с кнопкой 2к	
	Raex с кнопкой 1к	
	Raex с кнопкой 2к	

Радиопередатчик настенный

	Raex 1 -кан.	
	Raex 2 -кан.	
	Raex 4 -кан.	
	Raex 1 -кан.	
	Raex 2 -кан.	
	Somfy 1 -кан.	

Радиопульт

	Somfy	<input type="checkbox"/> 1 -кан. <input type="checkbox"/> 5 -кан. <input type="checkbox"/> 6 -кан. с таймером <input type="checkbox"/> 16 -кан.
	Raex	<input type="checkbox"/> 7 -кан. <input type="checkbox"/> 7 -кан. с таймером

Дополнительные сведения

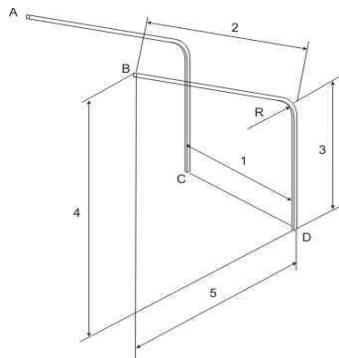
Стоимость карниза _____

Стоимость монтажа _____

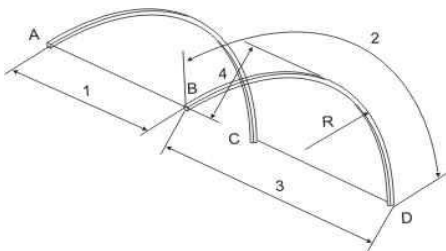
С размерами и комплектацией согласен _____

Типовые формы изготовления системы "ЗИМНИЙ САД"

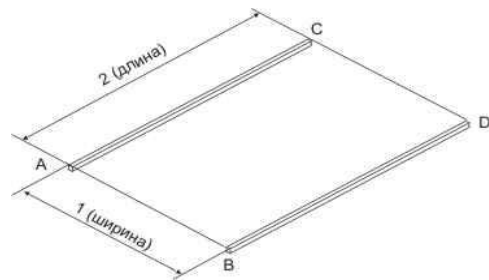
Угловой



Арка



Прямой



1 _____
 2 _____
 3 _____
 4 _____
 5 _____
 R _____

1 _____
 2 _____
 3 _____
 4 _____
 5 _____
 R _____

1 _____
 2 _____

Точка расположения электропривода A B C D (У нужного поставить галочку)

Сторона сборки ткани A/B C/D (У нужного поставить галочку)

Замер производится по внешним габаритам изделия. Требования по замерам сложных форм смотри в разделе профиль.