

Заказ № _____ Дата принятия _____ Заказчик _____
 Дата готовности _____
 Транспортная компания _____ Вид упаковки _____

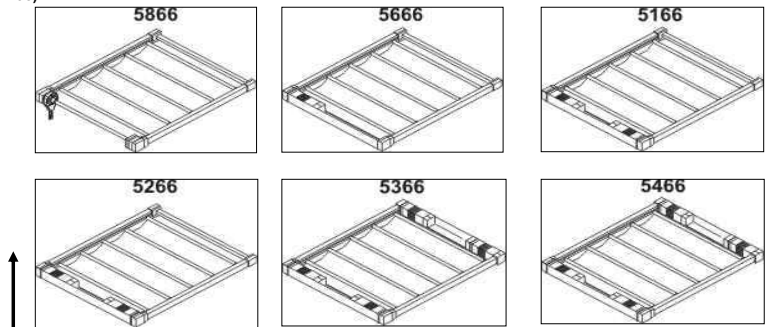
**Электроуправляемый карниз
 система "ЗИМНИЙ САД"**

наличный
 безналичный

Схема карниза

SUNDRAPE тип (выбрать нужное)

Карниз № _____ 5866
 Кол-во карнизов _____ шт. 5266
 Линейный размер _____ см. 5666
 5366
 5166
 5466



		Кол-во
Профиль в сборе		
В состав входят: Профиль арт. 505012 Лента перфорированная арт. 5056020		
Мастер-глайдер правый дополнительный арт. 505015, 505031		
Штанга телескопическая в сборе диаметром 16 мм арт.		см шт
Штанга телескопическая в сборе диаметром 12 мм арт.		см шт
Стопор арт. 505022		
Соединительный элемент пластиковый арт. 505009		

		Кол-во
Электродвигатель		
Роторно-цепочный (арт. 505131) Длина цепочки (400, 600, 800)		см шт
Одномоторный электропривод арт. 505440		
Тандемная пара 30 Вт в комплекте арт. 505099 (ТИП 5166)		
Тандемная пара 45 Вт в комплекте арт. 505055 (тип 5266)		
Двойной тандем 30 Вт в комплекте арт. (тип 5366)		
Двойной тандем 45 Вт в комплекте арт. (тип 5466)		

		Кол-во
Крепление		
Фиксатор арт. 505040		

		Кол-во
Т-образный профиль арт. 505041		
L-образный профиль арт. 505753		

		Кол-во
Групповое управление для 3, 6, 8, 12 устройств арт. 505558, 505562, 505565, 505569		
Кнопка RTS арт. 1810090		
Радиоприемник арт. 1810137		
Радиоприемник с кнопкой управления арт. 1810217		
Радио пульт одноканальный арт. 1810002		
Радио пульт пятиканальный арт. 1810018		
ИК приемник арт. 6066		
ИК - пульт десятиканальный арт. 1332-1000-25		
Кнопка трехпозиционная арт. 1800004		

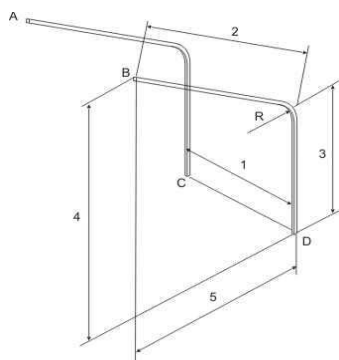
Дополнительные сведения _____

Стоимость карниза _____
 Стоимость монтажа _____

С размерами и комплектацией согласен _____

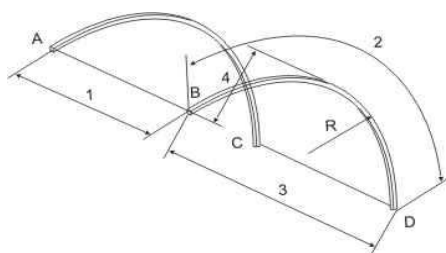
Типовые формы изготовления системы "ЗИМНИЙ САД"

Угловой



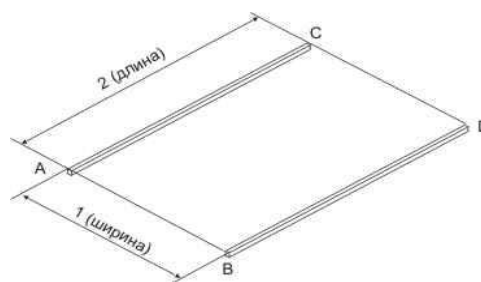
1 _____
 2 _____
 3 _____
 4 _____
 5 _____
 R _____

Арка



1 _____
 2 _____
 3 _____
 4 _____
 5 _____
 R _____

Прямой



1 _____
 2 _____

Точка расположения электропривода A B C D (У нужного поставить галочку)

Сторона сборки ткани A/B C/D (У нужного поставить галочку)

Замер производится по внешним габаритам изделия. Требования по замерам сложных форм смотри в разделе профиль.